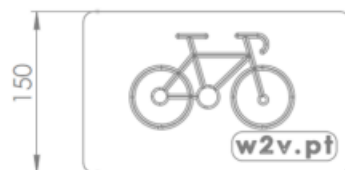
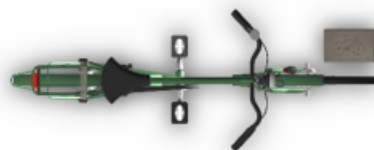
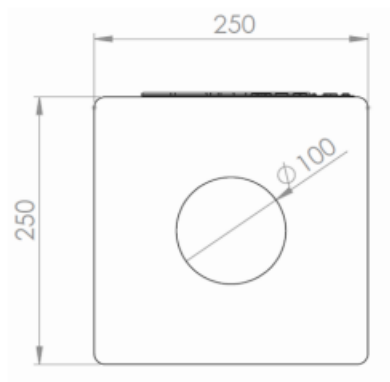


Ficha técnica de produto

Vista de topo



Vista de frente



Ancoragem de bicicleta

Material:

Compósito de cimento e resíduos industriais reciclados.

Cor/acabamento:

Cinza-betão / Natural

Peso:

20kg

W2V, Lda

Rua da Senra nº38

4820-451 Golães, Fafe

t: 253 092 334 e: geral@w2v.pt

www.w2v.pt