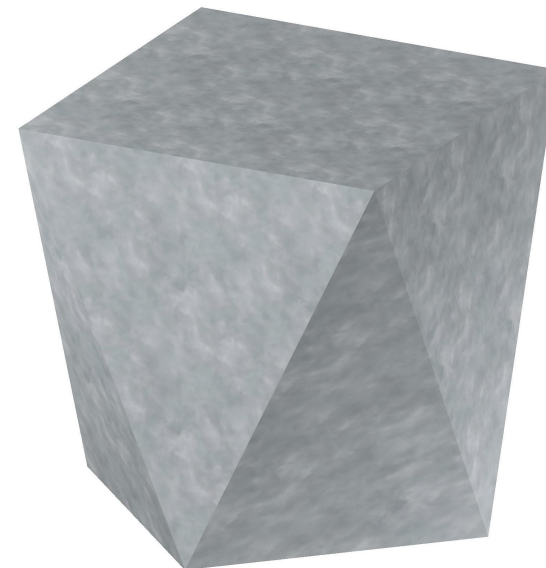
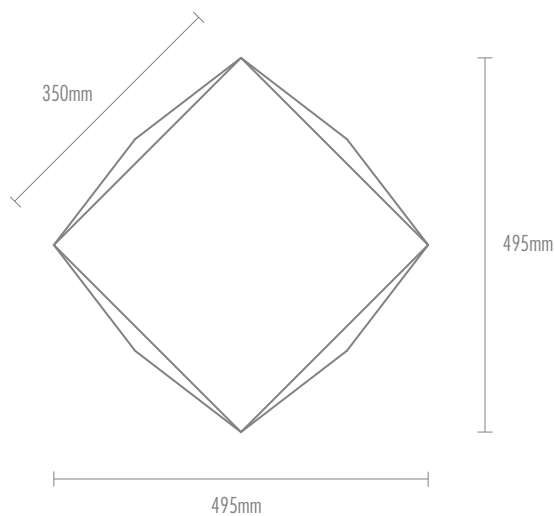


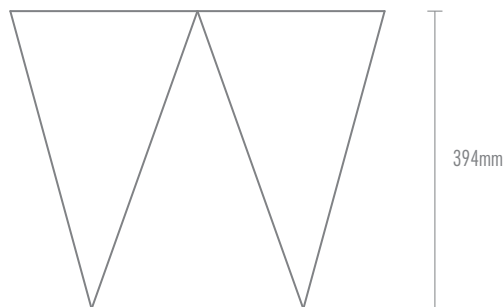
Ficha técnica de produto



Vista de topo



Vista de frente



banco de jardim

Material:

Compósito de cimento e resíduos industriais reciclados.

Cor/acabamento:

Cinza-betão, vermelho, amarelo/natural

Peso:

90 kg

W2V, SA
Rua da Alminhas 900, Calvos
4810-608 Guimarães
t: 253 092 334 e: geral@w2v.pt
www.w2v.pt