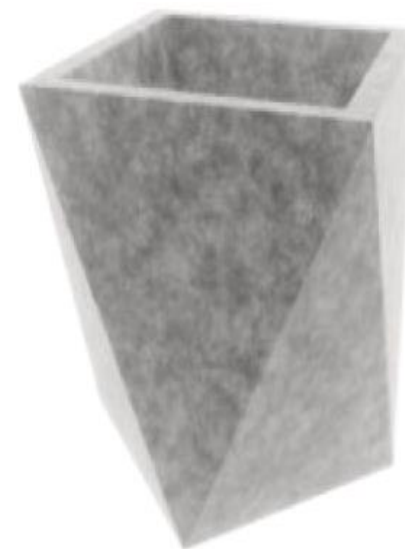


Ficha técnica de produto



vaso de jardim

**160 XL**

**Material:**

Compósito de cimento  
e resíduos industriais reciclados.

**Cor/acabamento:**

Cinza-betão, vermelho, amarelo/  
natural

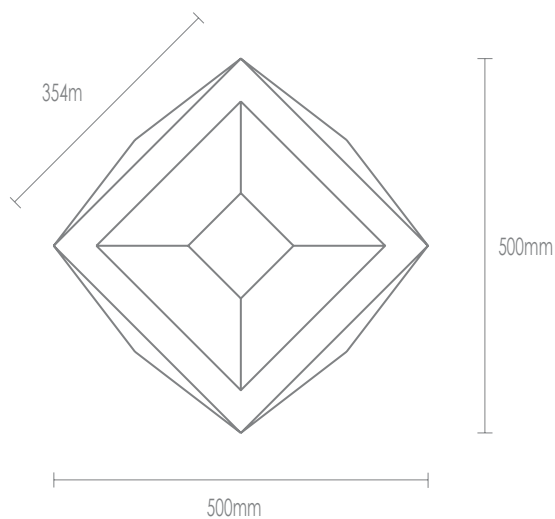
**Peso:**

95kg

---

W2V, SA  
Rua da Alminhas 900, Calvos  
4810-608 Guimarães  
t: 253 092 334 e: geral@w2v.pt  
www.w2v.pt

Vista de topo



Vista de frente

