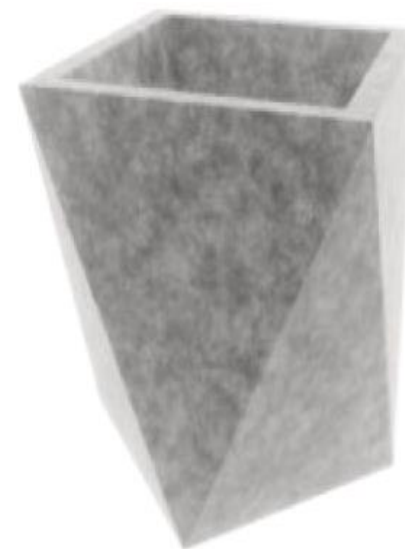


Ficha técnica de produto



vaso de jardim

160 Médio

Material:

Compósito de cimento
e resíduos industriais reciclados.

Cor/acabamento:

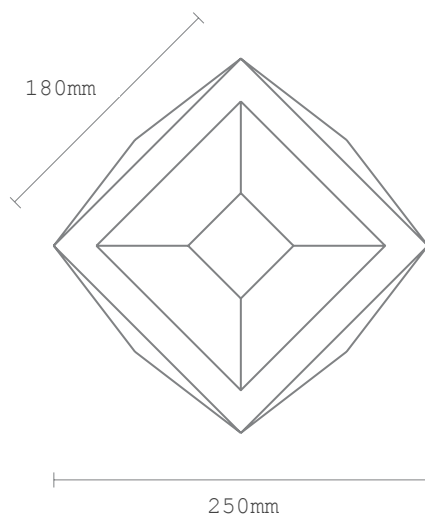
Cinza-betão, vermelho, amarelo/
natural

Peso:

12 kg

W2V, SA
Rua da Alminhas 900, Calvos
4810-608 Guimarães
t: 253 092 334 e: geral@w2v.pt
www.w2v.pt

Vista de topo



Vista de frente

