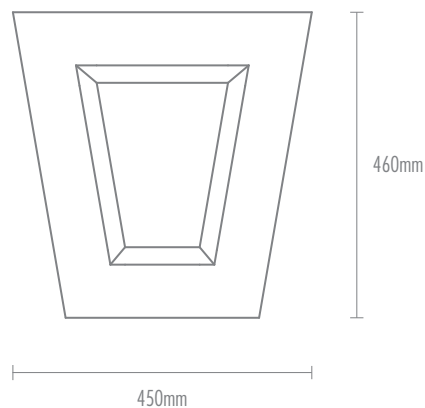
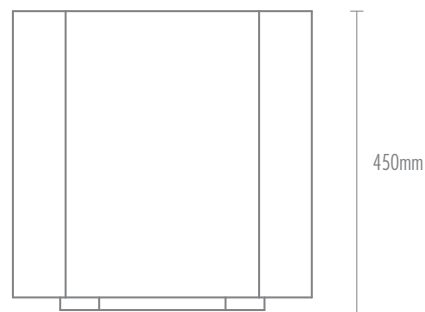


Ficha técnica de produto

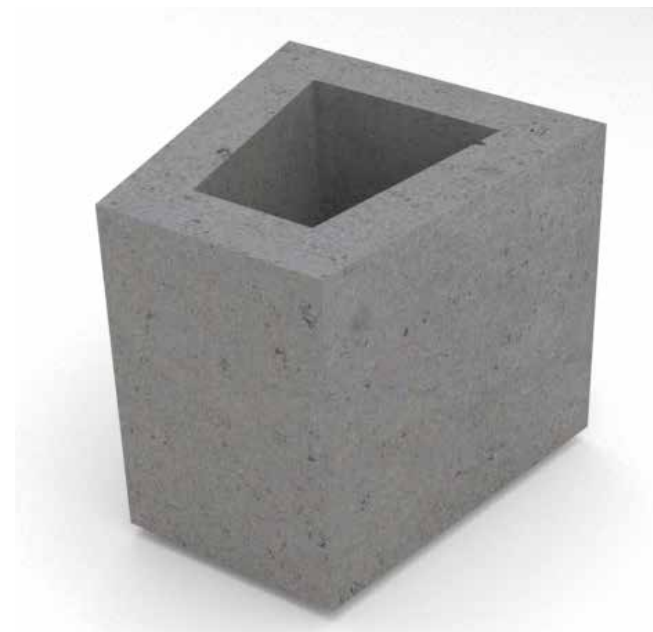
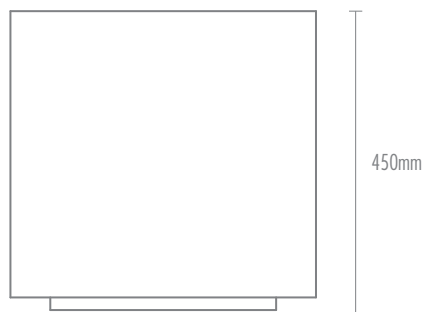
Vista de topo



Vista de frente



Vista lateral



floreira mini **PRIMI**

Material:

Compósito de cimento
e resíduos industriais reciclados.

Cor/acabamento:

Cinza-betão/natural

Peso:

125kg

W2V, SA
Rua da Alminhas 900, Calvos
4810-608 Guimarães
t: 253 092 334 e: geral@w2v.pt
www.w2v.pt