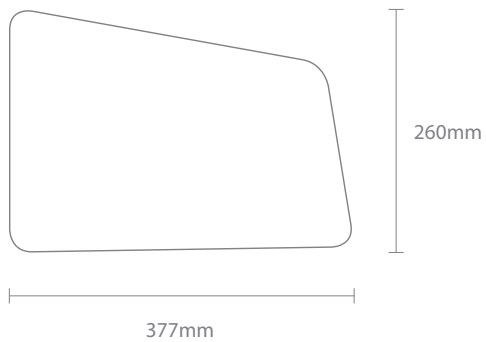
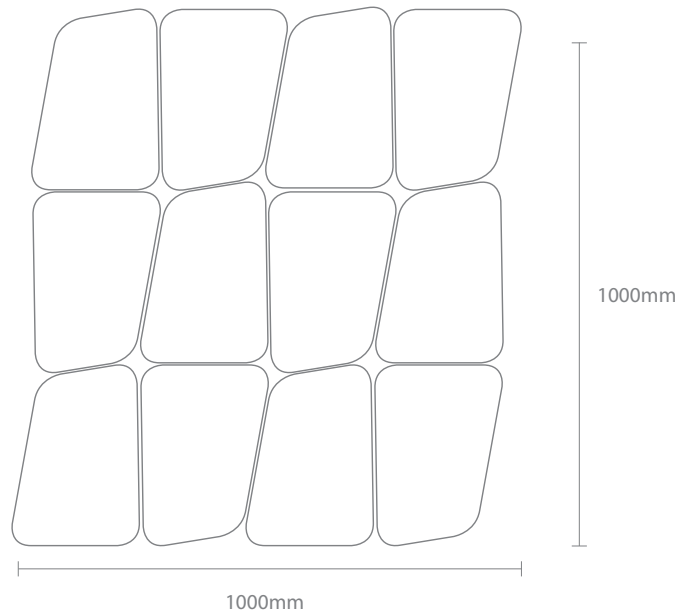


Ficha técnica de produto

Vista de topo



Simulação do padrão obtido



Pavê CUSCO

Material:

Compósito de cimento e resíduos industriais reciclados.

Cor/acabamento:

Cinza-betão/natural

Espessura:

Entre 60mm e 100mm

Unidades por m²:

12

Design



Cofinanciado por



Parceiros



providência design



Consultor



W2V, SA

Rua da Alminhas 900, Calvos

4810-608 Guimarães

t: 253 092 334 e: geral@w2v.pt

www.w2v.pt