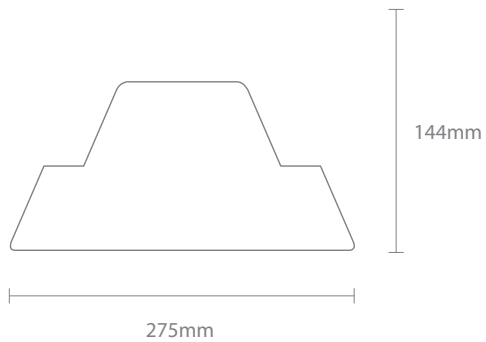
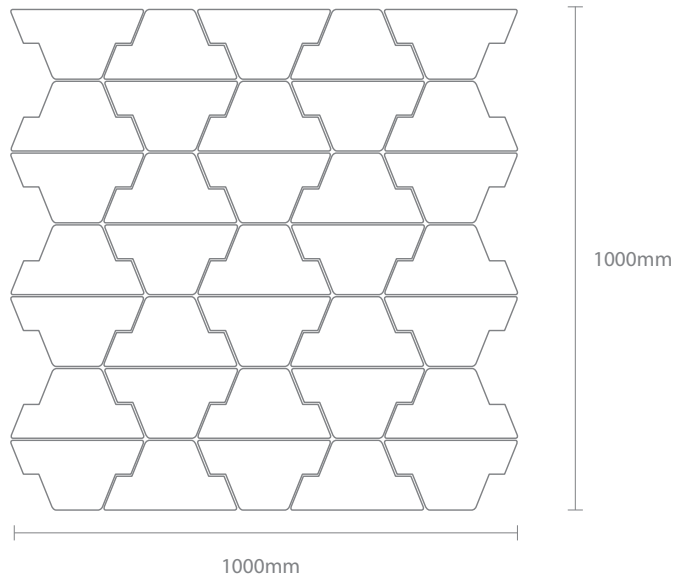


Ficha técnica de produto

Vista de topo



Simulação do padrão obtido



Pavê CLÁSSICO

Material:

Compósito de cimento e resíduos industriais reciclados.

Cor/acabamento:

Cinza-betão/natural

Espessura:

Entre 60mm e 100mm

Unidades por m²:

35